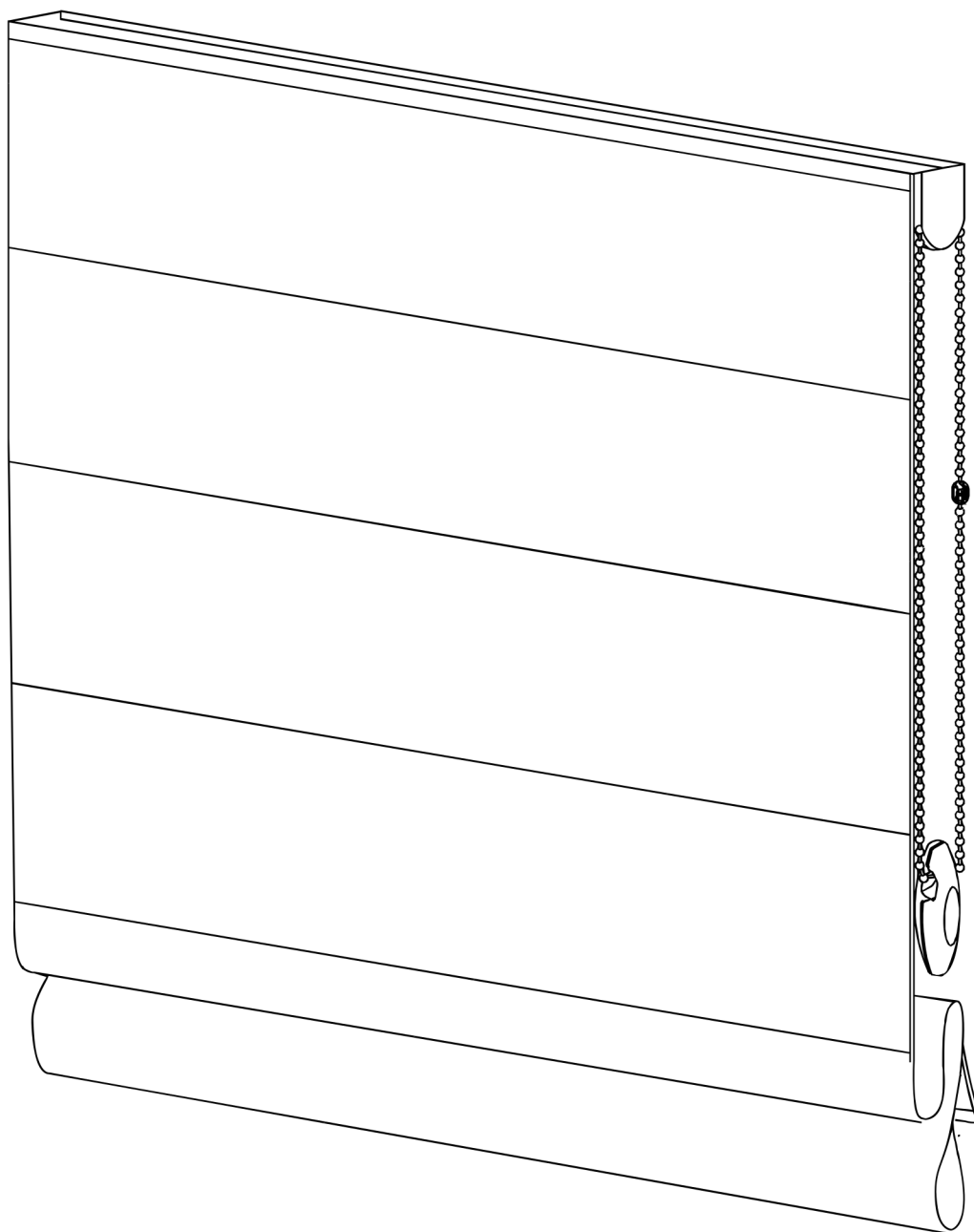


# Instrukcja montażu dla rolet rzymskich montowanych na ramie okna

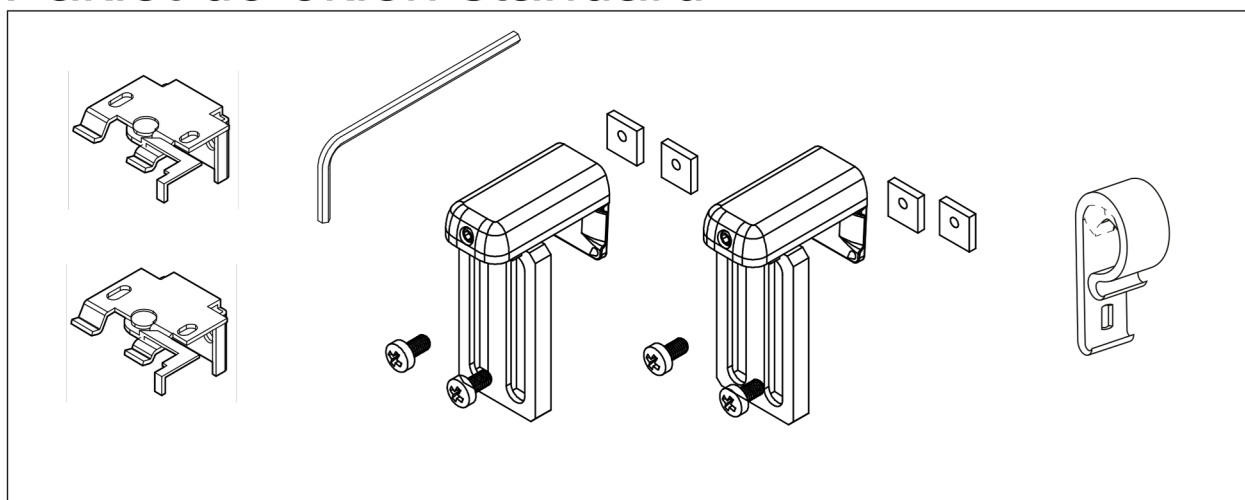


# MECHANIZM ŁAŃCUSZKOWY

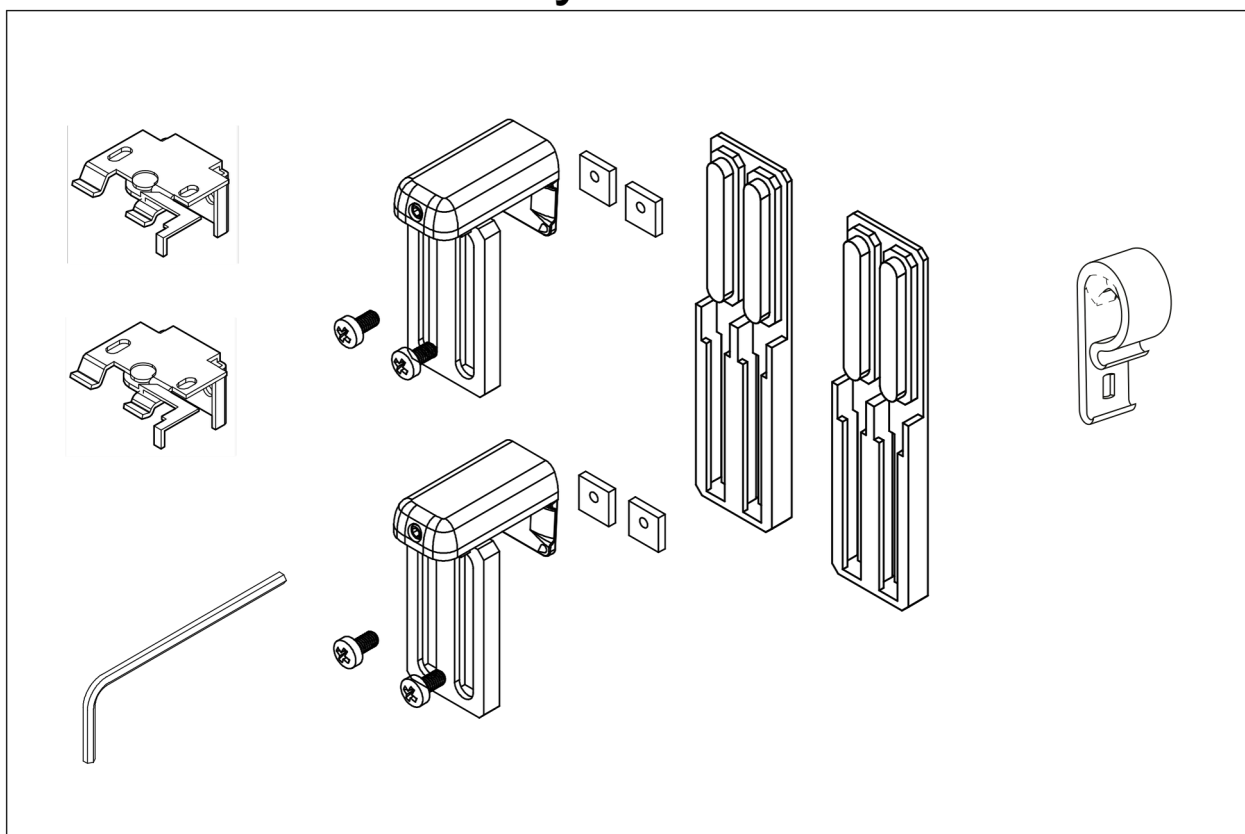
W zestawie wraz z roletą materiałową dostarczone poniższe elementy montażowe. W zależności od wyboru klienta, dostarczone wraz z roletą jeden z poniższych pakietów.

Uwaga! Jeżeli okno nie ma możliwości otwarcia lub uchylecia skrzydła, wówczas nie ma możliwości zawieszenia bezinwazyjnie rolety. Należy wtedy przykręcić wieszaki bezpośrednio do ramy.

## Pakiet do okien standard



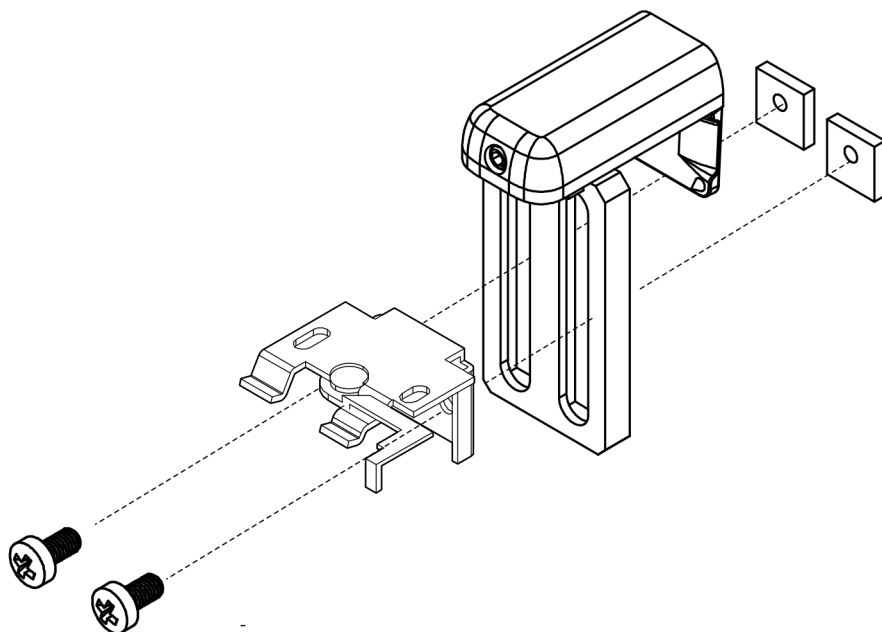
## Pakiet do okien z wywietrznikiem



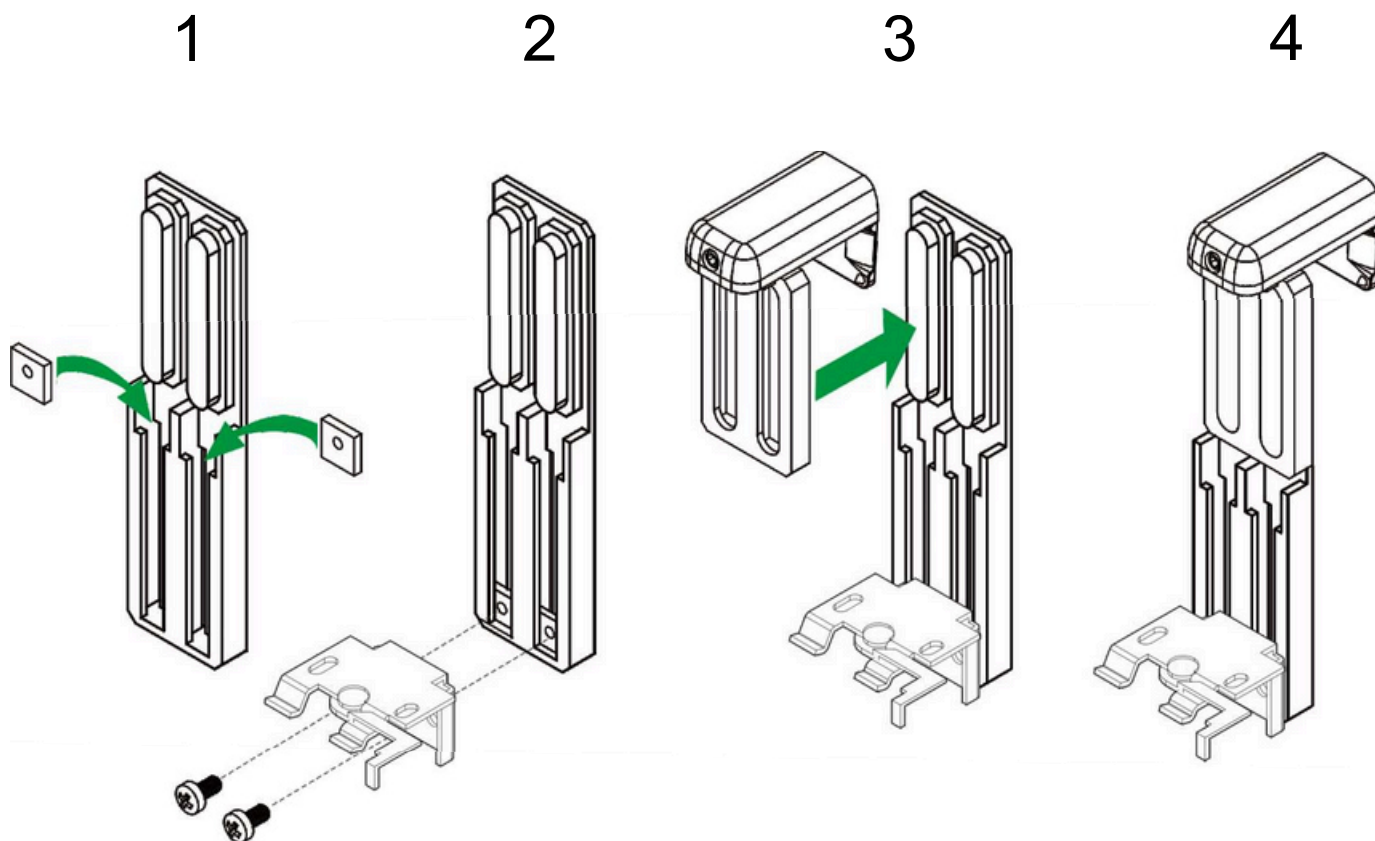
Etap I.

Przygotuj i skręć wieszaki zgodnie z poniższymi ilustracjami.

Wersja do okien standard

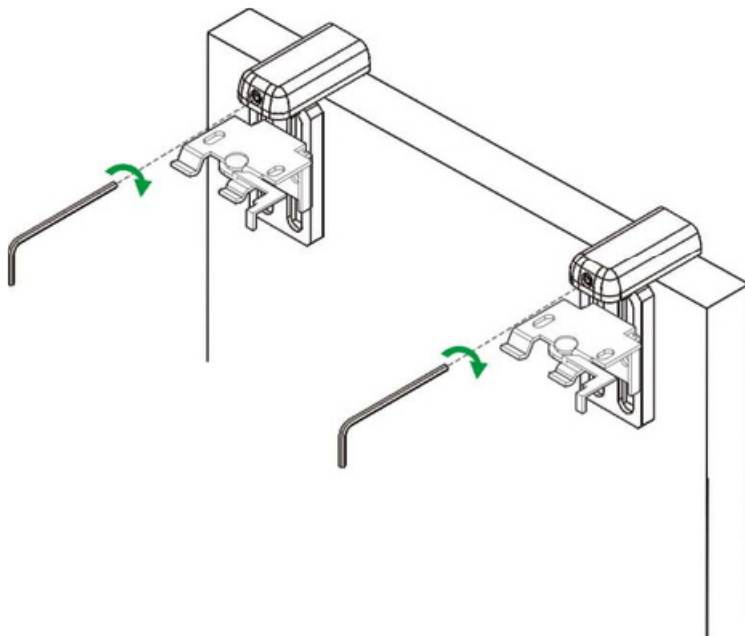


Wersja do okien z wywietrznikiem

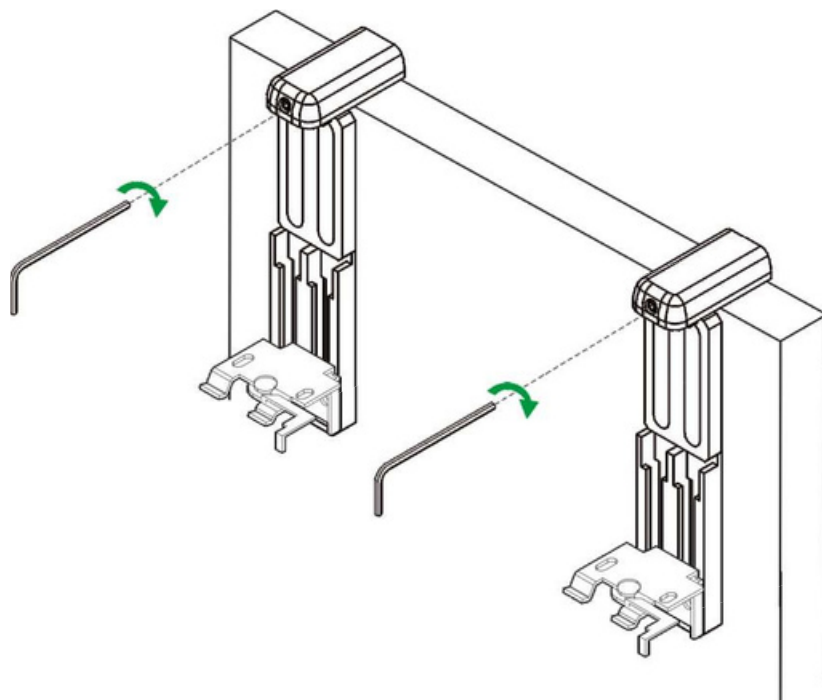


Etap II.  
Zainstaluj wieszaki na ramie okna.  
Za pomocą klucza imbusowego zaciśnij na ramie okna.

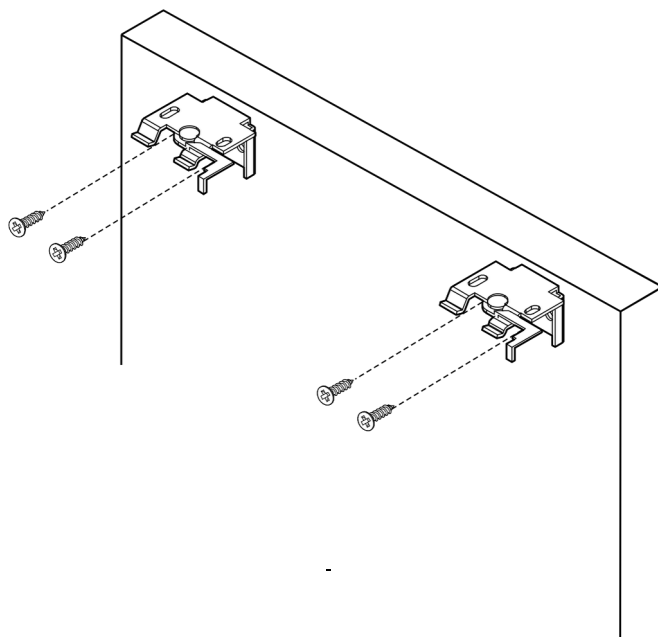
Wersja do okien standard



Wersja do okien z wywietrznikiem

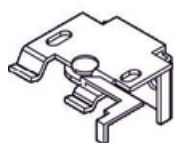


Opcjonalnie można przykręcić wieszaki bezpośrednio do ramy.

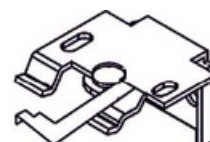


### Etap III.

Zapnij szynę rolety na wieszaki w sposób przedstawiony poniżej. Wieszaki mają dźwignię dzięki której zapina się szynę rolety. Przed instalacją dźwignia musi być otwarta.

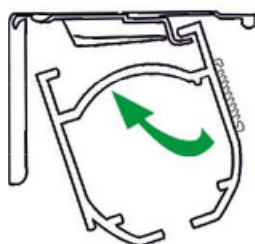


Wieszak z zamkniętą dźwignią

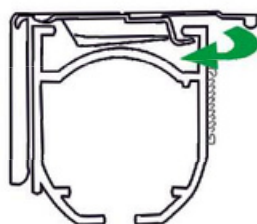


Wieszak z otwartą dźwignią

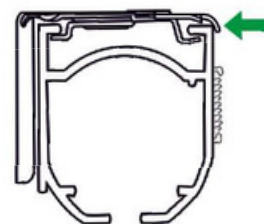
1



2



3

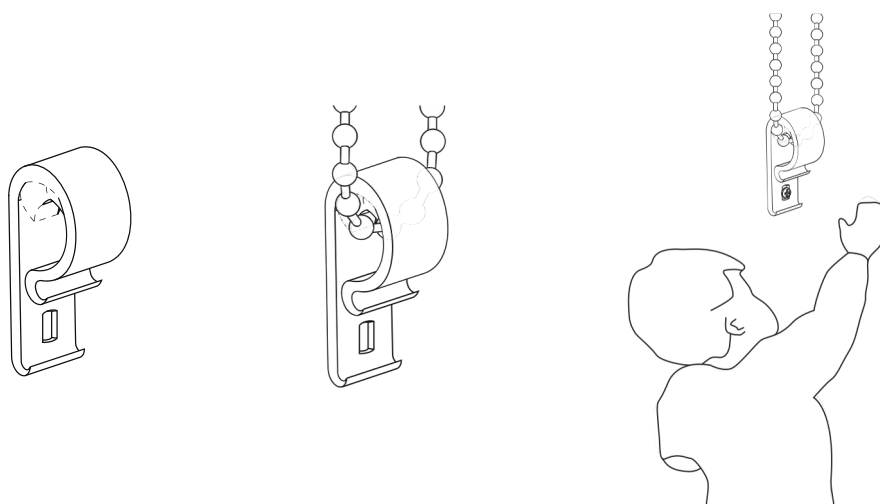


#### Etap IV.

W zestawie dołączono element - napinacz łańcuszka.

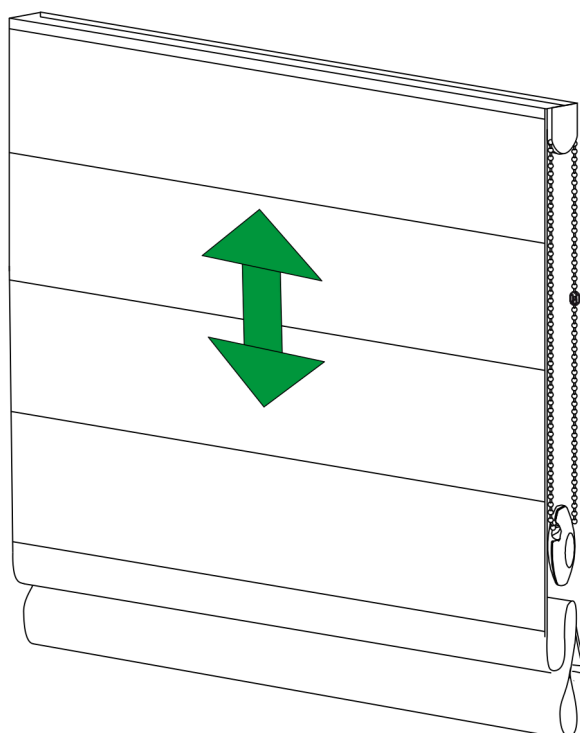
Prawo mówi o tym że musi być ten element zamocowany do ramy a łańcuszek ma przesuwać się w nim w sposób pokazany poniżej.

Cel jest taki aby małe dzieci nie miały styczności z łańcuszkami.



#### Etap V.

Sprawdź prawidłowe działanie rolety.



Aby wyprać roletę należy:

Wypiąć szynę z roletą z wieszaków i rozwinąć ją na całej wysokości, rozwiązać sznurki i wyciągnąć poziome usztywnienia, dolny obciążnik i odpiąć tkaninę od szyny.

Po wypraniu ręcznym i wyprasowaniu:

Założyć tkaninę do szyny, włożyć poziome usztywnienia, sznurki przepleść przez kółeczka, wyrównać sznurki i związać u dołu. Ponownie zamontować roletę do wieszaków.

Nasza dobra rada.

Zanim przystąpisz do rozsznurowania rolety, zrób zdjęcie przeplotu sznurków.

Pomoże Ci to nawlec poprawnie sznurki po praniu.



## OSTRZEŻENIE

Małe dzieci mogą udusić się pętlą utworzoną przez sznury, łańcuszki i paski ciągnące oraz sznury operujące zasłoną okienną. Mogą również owinąć sznur wokół szyi.

Dla uniknięcia zadzierzgnięcia pętli i zaplątania, utrzymywać sznury poza zasięgiem małych dzieci. Odsunąć łóżka, łóżeczka dziecięce i meble od sznurów zasłon okiennych.